

Construction Mécanique	REPRESENTATION	L.P. P. MENDES FRANCE
COURS	CORRESPONDANCE DES VUES	Feuille 1/2

I. VUES ADJACENTES :

La vue de face, la vue de gauche et la vue de droite sont alignées HORIZONTALEMENT.

La vue de face, la vue de dessus et la vue dessous sont alignées VERTICALEMENT.



Deux vues alignées verticalement ou horizontalement et situées côte à côte sont

.....

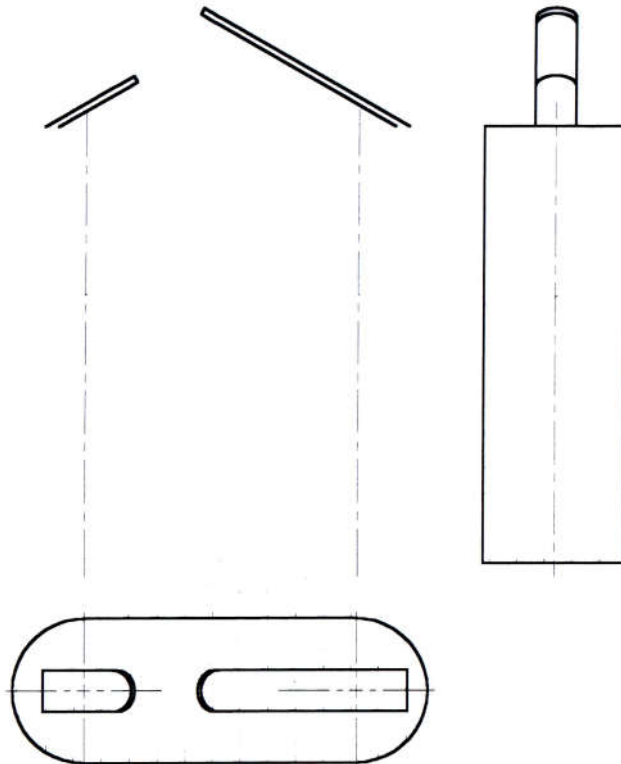
- Exemples de vues adjacentes :

II. LIGNES DE RAPPEL HORIZONTALES ET VERTICALES :

- Problèmes : Compléter la vue de face de la pile par la représentation du « corps » défini sur la vue de dessus et la vue de gauche qui sont ADJACENTES à la vue de face.
 - a) Colorier le corps de la pile sur la vue de dessus et la vue de gauche
 - b) Tracer les lignes de rappel verticales entre la vue de dessus et la vue de face qui délimitent le « corps ». Indiquer le sens de construction de ces lignes
 - c) Tracer les lignes de rappel horizontales entre la vue de gauche et la vue de face qui délimitent le « corps ». Indiquer le sens de construction de ces lignes

Les 4 lignes de rappel se croisent en quatre points (1,2,3,4)

 - d) Joindre les points d'intersections des lignes de rappel par des traits continus forts afin d'obtenir le contour du « corps » de la pile sur la vue de face.



Construction Mécanique	REPRESENTATION	L.P. MENDES FRANCE
COURS	CORRESPONDANCE DES VUES	Feuille 2/2

III. LIGNE DE CORRESPONDANCE A 45° :

- **Problèmes :** Compléter la vue de droite de la pile par la représentation du « corps » défini sur la vue de dessus et de la vue de face.
- **Remarque :** La vue de dessus et la vue de droite n'étant pas adjacentes, elles ne correspondent pas horizontalement ou verticalement.
.....
.....
- a) Repasser en couleur le contour du corps de la pile sur la vue de face et la vue de dessus
- b) Tracer les lignes de rappel horizontales entre la vue de face et la vue de droite qui délimitent le « corps ». Indiquer le sens de construction de ces lignes
- c) Tracer les lignes de report de cotes entre la vue de dessus et la vue de droite qui délimitent le « corps ». Indiquer le sens de construction de ces lignes
Les 4 lignes de rappel se croisent en quatre points (1,2,3,4)
- d) Joindre les points d'intersections des lignes de rappel par des traits continus forts afin d'obtenir le contour du « corps » de la pile sur la vue de droite.
- **Remarque :** Les lignes de rappel sont des lignes de construction temporaires à effacer lors de la mise au net du dessin (mise au propre du dessin).

